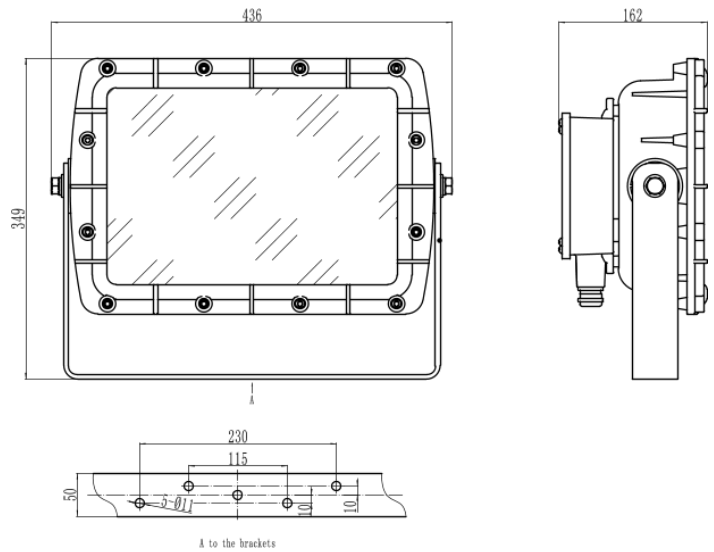


LED floodlight Aluminum



Toepassingsgebied Voor het aanlichten van buitenterreinen zoals schepen, havens, opslag en stadion
The scope of application Fit for illumination in outdoor places such as ships, dock ports, store places and stadium

Artikelnummer Article number	8500013	Materiaal Material	Aluminium Aluminum
Voltage Voltage	100-265VAC 50/60Hz	Gewicht Weight	11kg
Vermogen Power	150W	Levensduur Lifespan	50.000 uur 50.000 hours
CRI CRI	≥85	IP waarde Protection Class	IP67
CCT CCT	5000K	Installatie Adjustment	Vaste montage Fixed installation

