

SEEMATZ

Straight-Line Wiper



PACIFIC Version

Panel or Network (MODBUS) steering

WYŁĄCZNY PRZEDSTAWICIEL NA POLSKĘ

Elektryka
Morska

tel. 91 852 47 07 · fax 91 882 13 77 · kom. 608 65 95 15
skype: elektrykamorska.pl

www.elektrykamorska.pl

SEEMATZ

Parallel Wischer / Straight Line Wiper PACIFIC - Ausführung / PACIFIC - Version

Die Weiterentwicklung der bewährten OCEAN Steuerung.

Ausgestattet mit allen Funktionen für eine sichere und komfortable Scheibenwischerbedienung.

Einige Merkmale der PACIFIC Steuerung sind:

Bedienpult

- Einfacher Anschluss des Bedienpultes mit nur einem „Patch“ - Kabel
- Anschluss von zusätzlichen Bedienpulten mit nur einem „Patch“ - Kabel
- Bis zu 24 Wischer auf einem Bedienpult
- Pultgrößen: 144 x 72 mm oder 144 x 144 mm
- Bis zu 10 Sonderfunktionen schaltbar
- Selbstdimmende LED's
- Elegantes Design durch die Verwendung von Kurzhubschaltern
- Verschiedene Pultfarben auf Anfrage möglich

Scheibenwischer

- Scheibenwischer von 425 bis zu 3.425 mm Lauflänge
- Wischerarme bis zu 1.000 mm Länge
- Wischerblätter bis zu 1.600 mm Länge
- Bis zu 3 Arm/Blatt Kombinationen pro Wischer
- Scheibenwischer in allen RAL-Farben erhältlich

The advancement of the tried and tested OCEAN control.

Equipped with all functions for a safe and convenient wiper operation.

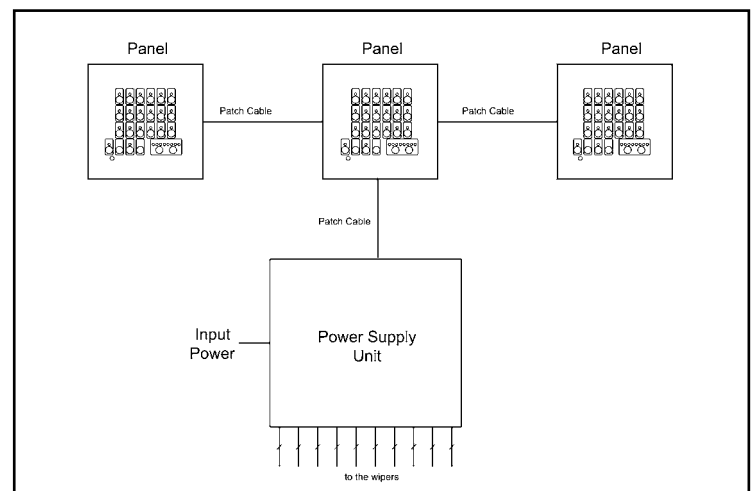
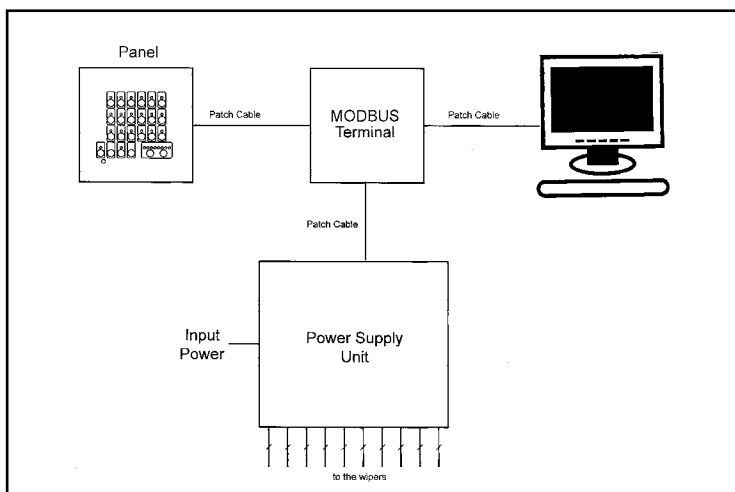
Some features of the PACIFIC control are:

Control

- Simple connection of the control panel with only one „patch“ - cable
- Connection of additional control panel with only one „patch“ - cable
- Up to 24 wipers on one control panel
- Panel sizes: 144 x 72 mm or 144 x 144 mm
- Up to 10 special functions operable
- Self-dimming LED's
- Elegant design through the usage of tactile pushbutton switches
- Different panel colours available upon inquiry

Wipers

- Wipers from 425 to 3.425 mm length
- Wiper arms up to 1.000 mm length
- Wiper blades up to 1.600 mm length
- Up to 3 arm/blade combinations per wiper
- Wipers available in all RAL - colours



SEEMATZ searchlights, window wiper, floodlights

Pesch Marinescheinwerfer · Ortsring 2 · D-21423 Winsen / Luhe · Tel.: ++ 49 (0) 41 71 - 56 84 · Fax: ++ 49 (0) 41 71 - 5 07 65

Email: Sales@seematz.de